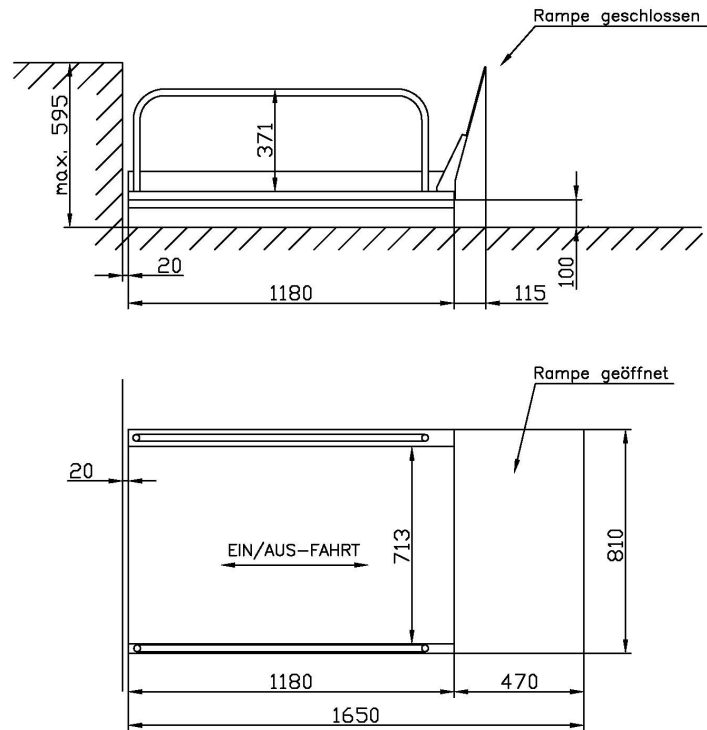


## Liftboy-Maßblatt

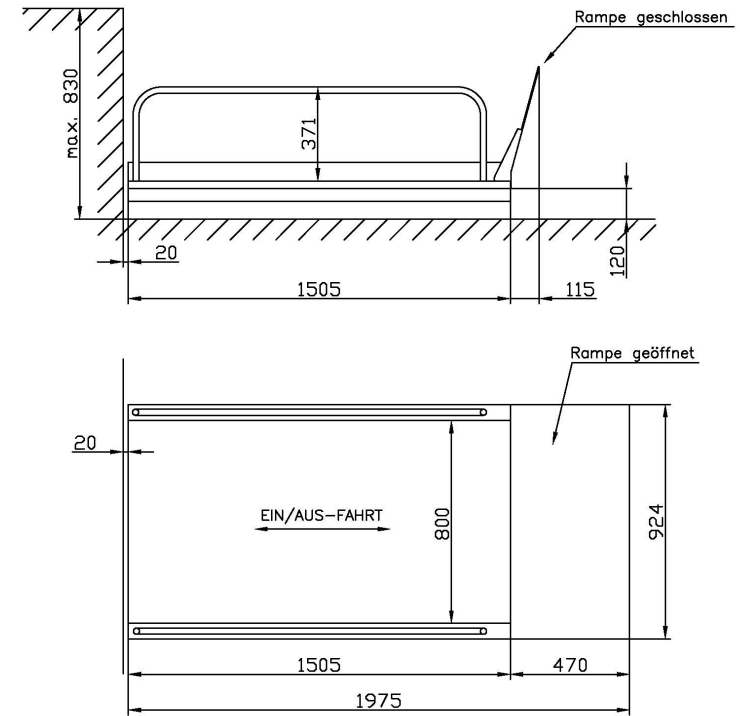


# Liftboy Typ 1



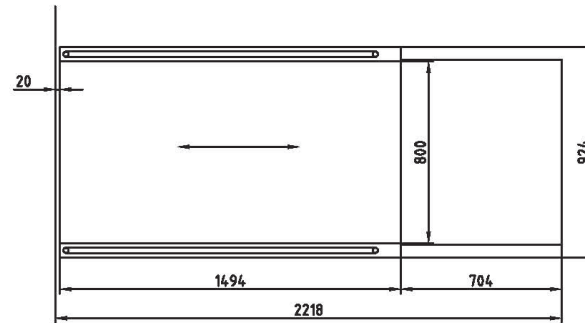
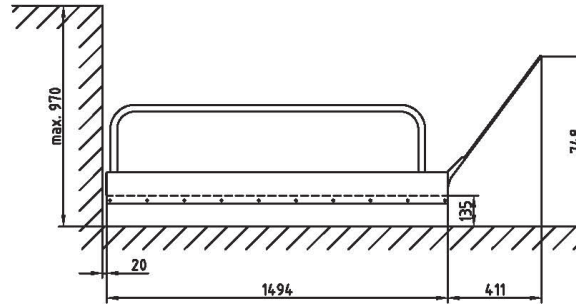
|                 |              |
|-----------------|--------------|
| Tragkraft       | 180kg        |
| Förderhöhe      | max. 595 mm  |
| Geschwindigkeit | 10 mm/s      |
| Motor           | 24V / 0,2 kW |
| Standard Farbe  | RAL 7035     |

# Liftboy Typ 2



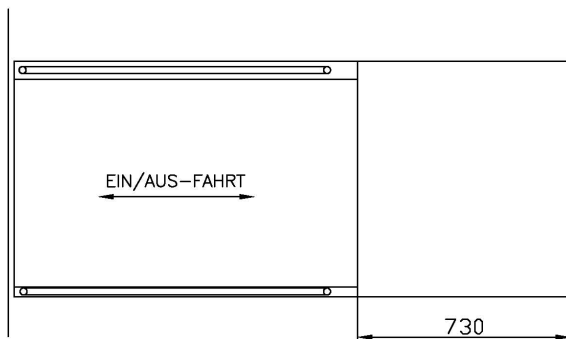
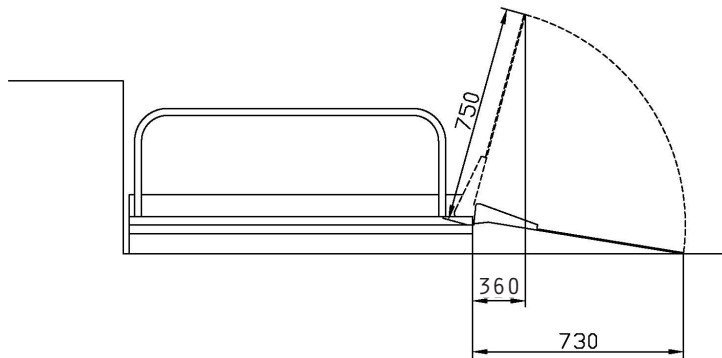
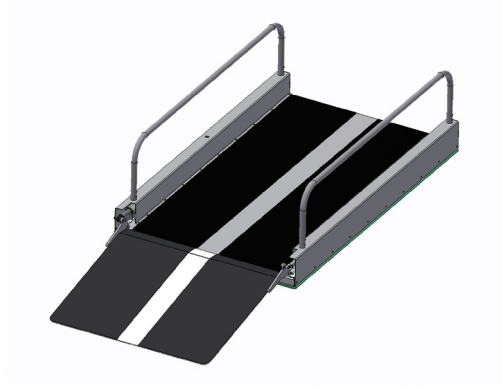
|                 |              |
|-----------------|--------------|
| Tragkraft       | 300kg        |
| Förderhöhe      | max. 830 mm  |
| Geschwindigkeit | 10 mm/s      |
| Motor           | 24V / 0,2 kW |
| Standard Farbe  | RAL 7035     |

# Liftboy Typ 3

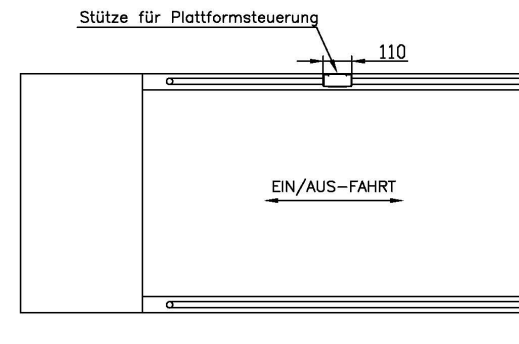
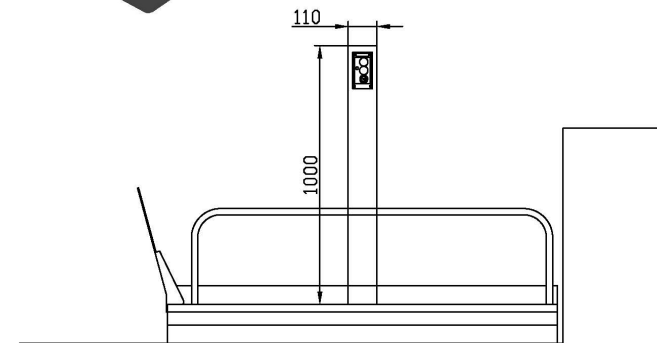
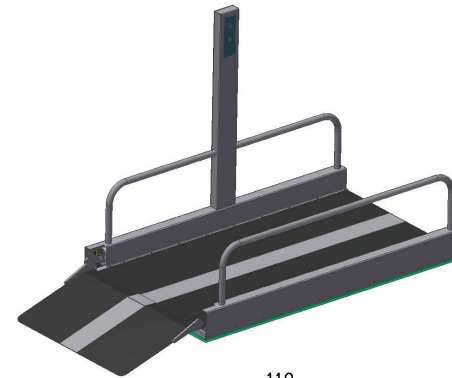


|                 |              |
|-----------------|--------------|
| Tragkraft       | 240kg        |
| Förderhöhe      | max. 970 mm  |
| Geschwindigkeit | 10 mm/s      |
| Motor           | 24V / 0,2 kW |
| Standard Farbe  | RAL 7035     |

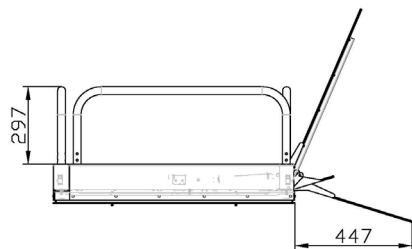
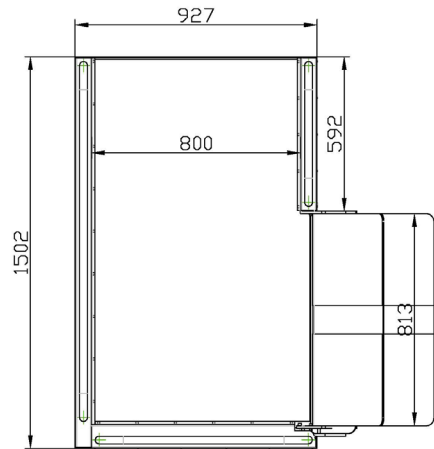
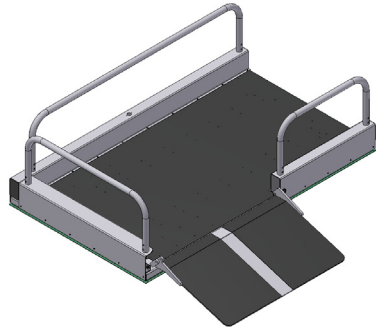
# Liftboy mit 750mm Rampe



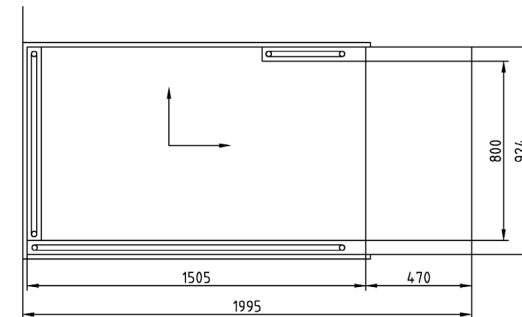
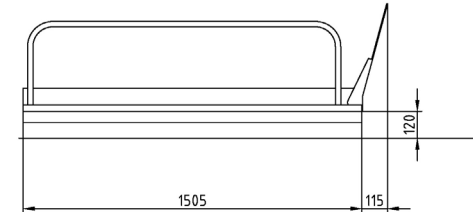
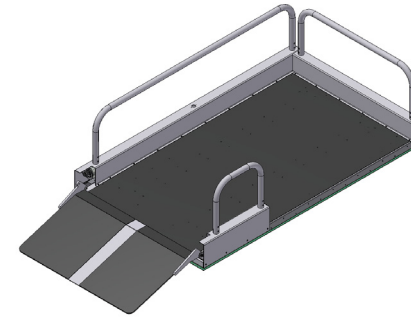
# Stütze für Plattformsteuerung



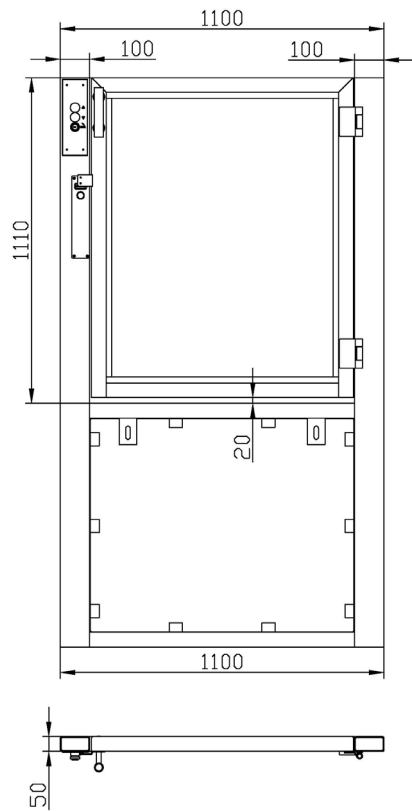
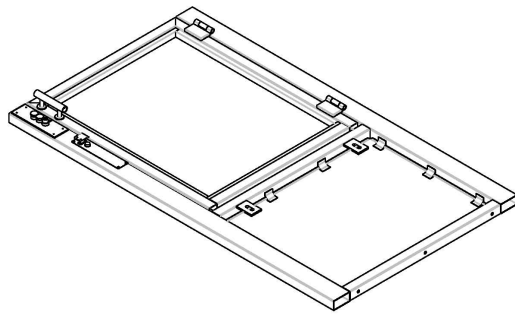
# Seitliche Auffahrt an unterer Haltestelle (Abb. Typ 2)



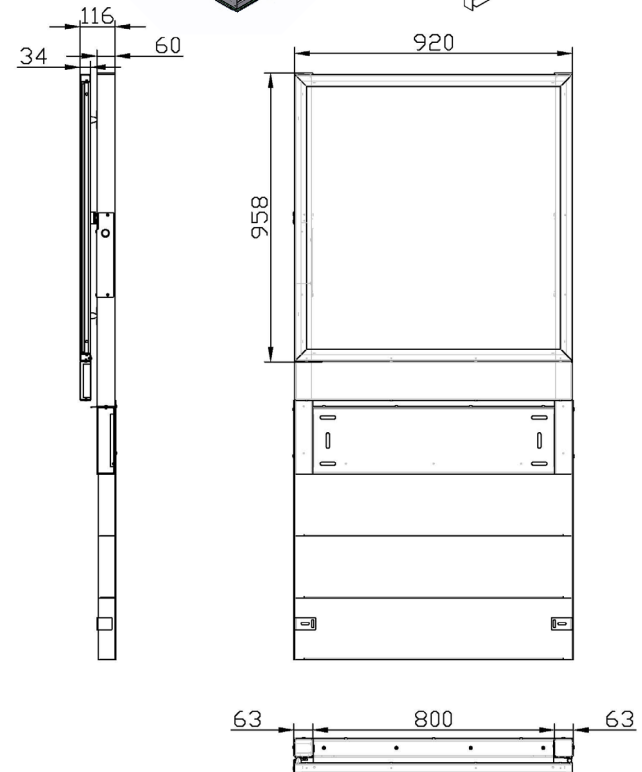
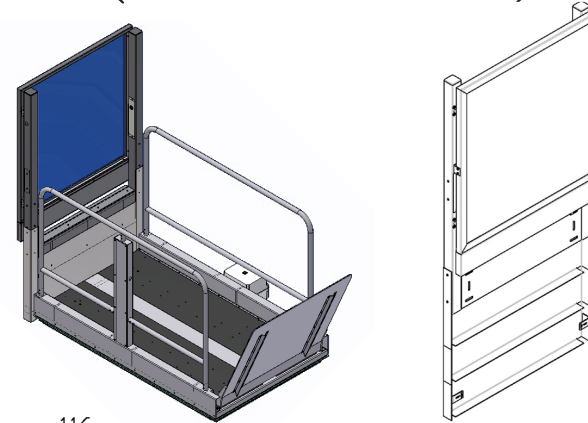
# Seitliche Ausfahrt an oberer Haltestelle (Abb. Typ 2)



# Tür an oberer Haltestelle Säulen daneben (standard)



# Tür an oberer Haltestelle Säulen dahinter (nicht standard)



# Sicherheitsbügel an oberer Haltestelle

